

راهنمای ایمنی جهت انتقال نمونه های عفونی

انتقال نمونه های آلوده یا نمونه هایی که احتمال آلودگی آنها وجود دارد از یک آزمایشگاه به آزمایشگاه دیگر، از بخش های مختلف بیمارستان به آزمایشگاه بیمارستان یا آزمایشگاه خارج از بیمارستان و نیز از مطب پزشکان به آزمایشگاه، باید تحت شرایط استاندارد صورت گیرد. این روند باید با استفاده از ظروف مناسب، بسته بندی به روش استاندارد با درج علائم و برچسب های لازم روی بسته، رعایت اصول ایمنی جهت انتقال نمونه، و در نظر داشتن شرایط مناسب طی انتقال نمونه به نحوی که کیفیت و تمامیت نمونه حفظ شود، صورت پذیرد.

حمل و نقل نمونه ها می تواند از راه هوا، دریا، جاده و راه آهن طبق قوانین موجود در هر کشور و دستورالعمل مربوطه، با رعایت شرایط صحیح بسته بندی و انتقال انجام شود.

راهنمای ذیل خلاصه ای از قوانین سازمان ملل متحد (United Nations)، قوانین انجمن حمل و نقل هوایی بین المللی (IATA) بوده و در مورد شرایط استاندارد نقل و انتقال نمونه های عفونی یا بالقوه عفونی بحث می کند. طبق قوانین International Airline = IATA Transport Association اصولاً مواد خطرناک به ۹ گروه تقسیم می شوند. این ۹ گروه بیشتر شامل مواد شیمیایی خطرناک می شوند، در این تقسیم بندی مواد عفونی در گروه ۶ قرار می گیرند. این گروه، مواد عفونی شناخته شده و یا موادی که ممکن است عفونی باشند، را دربر گرفته و شامل باکتری ها، ویروس ها، ریکتزیا، انگل ها، قارچ ها و نیز عوامل دیگری مانند پریون ها می باشند. این مواد در صورتی که به دلیل بسته بندی نامناسب به بیرون نشت کنند، می توانند در تماس فیزیکی با انسان و یا حیوان باعث ایجاد بیماری گردند.

مواد عفونی خود به سه گروه **A, B** و مواد معاف شده تقسیم می شوند.

مواد عفونی گروه A: موادی هستند که می توانند باعث ناتوانی دائمی و یا بیماری های کشنده و یا تهدید کننده زندگی در انسان و یا حیوان سالم شوند و بسته به بیماری های بومی و شرایط هر منطقه متفاوت می باشند. به طور مثال نمونه کشت باکتری سل، بروسلا، و کشت انواع ویروس ها مانند هیپاتیت B در این گروه قرار می گیرند. مواد عفونی این گروه تحت عنوان **United Nations Number = UN 2814** طبقه بندی شده- اند.

آن دسته از مواد عفونی گروه A که فقط باعث بروز بیماری در حیوانات می شوند، تحت عنوان **UN 2900** قرار می گیرند.

مواد عفونی گروه B: مواد عفونی که شرایط فوق را از نظر بیماری زایی دارا نمی باشند، جزء نمونه های بیولوژیکی گروه B و **UN 3373** **United Nations Number =** طبقه بندی می شوند

در مورد مواد معاف شده، معمولاً باید ارزیابی پزشکی صورت گیرد و با پزشک راجع به شرح حال بیمار مشورت شود که آیا نمونه این بیمار در زمره مواد آلوده قرار می گیرد یا خیر.

نمونه های انسانی یا حیوانی که به احتمال کمی دارای عامل بیماری زا هستند، مشمول مقررات محموله های خطرناک (استفاده از سه محفظه جهت بسته بندی) می شوند.

از مواد معاف شده ای که مشمول بسته بندی سه محفظه ای نمی شوند، می توان به نمونه های لکه خون خشک شده، مواد حاوی میکروارگانیسم هایی که برای انسان و حیوان بیماری زا نیستند، موادی که هرگونه عامل بیماری زای موجود در آن خنثی و یا غیرفعال شده و هیچ گونه خطری نداشته باشد، می توان اشاره نمود.

مثال هایی از آزمایش های مربوط به این گروه، انجام آزمایش حاملگی و یا سنجش میزان داروها می باشد. در حال حاضر با توجه به مشکلات موجود در امر مشاوره با پزشک و یا اطلاع از سوابق بیماری فرد، معمولاً جهت بسته بندی این مواد نیز از سه محفظه استفاده می کنیم. مواد معاف شده شماره UN ندارند.

بسته بندی نمونه ها

بسته بندی نمونه ها می بایست به روش استاندارد و با استفاده از سه محفظه صورت گیرد با توجه به نوع نمونه ای که منتقل می شود اطلاعات روی برچسب الصاق شده روی محفظه خارجی نمونه متفاوت است نحوه بسته بندی نمونه های مختلف در شکل های پیوست آمده است.

روش بسته بندی:

جهت بسته بندی نمونه ها طبق شرایط استاندارد، باید از سه محفظه که واجد شرایط ذیل باشد، استفاده گردد :
نمونه ابتدا باید داخل یک ظرف درپییچ دار که غیرقابل نفوذ به مایعات و همچنین غیر قابل نشت بوده، قرار داده شود. بیشتر اوقات نمونه ها داخل لوله آزمایش حمل می شوند.

در صورتی که تعداد نمونه ها و بالطبع تعداد لوله ها زیاد باشد، برای جلوگیری از تماس بین آنها می توان مطابق اشکال پیوست و به ویژه شکل شماره ۵ لوله ها را توسط جداکننده های مقوایی ضخیم و یا جداکننده هایی از جنس دیگر مانند اسفنج از یکدیگر جدا کرده و بسته بندی نمود .
در صورتی که نمونه مایع باشد، باید اطراف لوله ها به طور جداگانه ماده جاذب الرطوبه مانند تکه های ابر ویا ماده مشابه گذاشت و سپس در محفظه دوم قرارداد، در واقع این مواد جاذب بین محفظه اول (لوله آزمایش) و محفظه دوم قرار می گیرند تا در صورت شکستن لوله ها یا آسیب محفظه اول، مواد آلوده به محفظه بیرونی نشت ننمایند. مقدار و حجم ماده جاذبی که بین محفظه اول و دوم قرار می گیرد باید متناسب با حجم نمونه باشد طوری که بتواند در صورت شکسته شدن یا آسیب به لوله ، کل حجم نمونه مایع را جذب نماید تا رطوبت به خارجی ترین محفظه نرسد.

پس از قراردادن محفظه اول در داخل محفظه دوم که مقاوم ، غیرقابل نشت و غیرقابل نفوذ به مایعات می باشد، می بایست مشخصات نمونه روی آن درج گردد.

در مرحله بعد محفظه دوم داخل محفظه سوم که مقاوم به ضربه و شرایط محیطی نامساعد بوده، قرار داده می شود . در مورد نمونه هایی که نیاز به رعایت زنجیره سرد دارند محفظه سوم می تواند Cold Box باشد.

نمونه های عفونی گروه A (UN 2814, UN2900) مطابق شکل پیوست شماره ۱ و نمونه های عفونی گروه B (UN 3373) مطابق شکل پیوست شماره ۲ بسته بندی می شوند.

علامت گذاری

کلیه بسته ها باید قبل از انتقال بطور مناسب علامت گذاری شده طوری که حاوی اطلاعات لازم در خصوص ماهیت نمونه ، خطرات آن و استانداردهای رعایت شده جهت بسته بندی ، باشد.

علائم روی بسته ها باید واضح درج شده و خوانا باشند و به گونه ای قرار گیرند که کاملاً قابل مشاهده بوده و توسط برچسب یا علامت دیگری پوشانده نشده باشد. روی محفظه خارجی (محفظه سوم) هر بسته باید اطلاعات زیر درج گردد:

- نام و آدرس فرستنده یا ارسال کننده کالا
- نام و آدرس حمل کننده کالا
- شماره تلفن شخص مسئول تایید شرایط بسته بندی نمونه
- نام و آدرس دریافت کننده (گیرنده) کالا
- نوع نمونه
- شماره UN
- نام گذاری ویژه برای گروه های خطر (Proper shipping name): برای انتقال نمونه هایی که در گروه های خطر مختلف قرار می گیرند نامگذاری ویژه ای وجود دارد که بر روی محفظه بیرونی نمونه درج می گردد مثلاً برای انتقال مواد عفونی گروه UN2814 باید عبارت INFECTIOUS SUBSTANCE AFFECTING HUMANS بر روی محفظه بیرونی درج شود.
- برای انتقال مواد آلوده در گروه UN 2900 باید عبارت INFECTIOUS SUBSTANCE AFFECTING ANIMALS
- only بر روی بسته مربوطه درج گردد.(مطابق شکل پیوست شماره ۱)

برای انتقال نمونه های گروه UN3373 باید عبارت Clinical Specimens و یا Diagnostic Specimens بر روی بسته مربوطه درج شود.
بطور مثال

UN 2814 "INFECTIOUS SUBSTANCE AFFECTING HUMANS"

و یا

UN 2900 "INFECTIOUS SUBSTANCE AFFECTING ANIMALS"

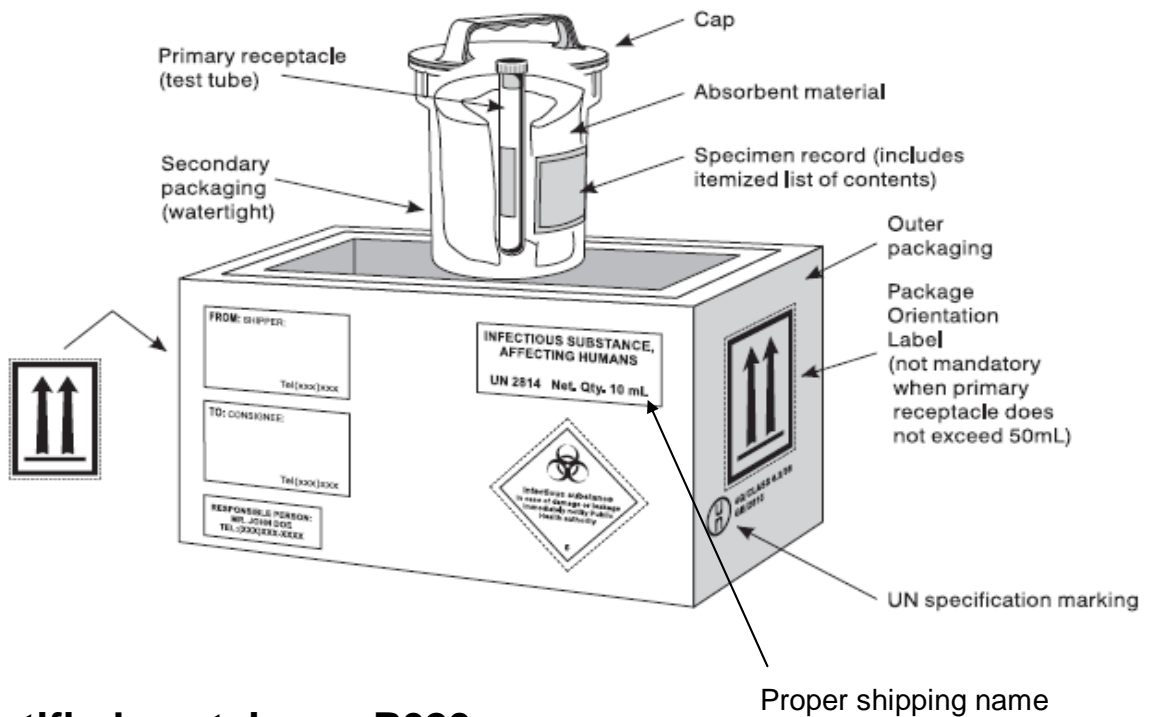
- برچسب دارای علامت خطر زیستی (مربوط به مواد عفونی) باید به صورت لوزی شکل بر روی محفظه بیرونی الصاق شود به طوری که عبارت "گروه ۶" در قسمت پایین آن درج شده باشد. (مطابق شکل ۳)
- **محدوده دمایی قابل قبول جهت انتقال و ذخیره سازی**
در مواردی که از یخ خشک یا نیتروژن مایع استفاده می شود، نوع و مقدار آن باید مشخص شود.
شایع ترین مواد خنک کننده که جهت حفظ زنجیره سرد در هنگام انتقال استفاده می شوند یخ (Ice Pack)، یخ خشک و نیتروژن مایع می باشند. در این صورت لایه های اول و دوم باید در برابر درجه حرارت پایین مقاوم و نشت ناپذیر باشند. در هنگام انتخاب لایه خارجی باید به نوع ماده خنک کننده توجه گردد.
در صورتی که از یخ معمولی استفاده می گردد، کفایت که لایه خارجی کاملاً نشت ناپذیر باشد.
در صورت استفاده از یخ خشک لایه خارجی باید نشت ناپذیر بوده ولی قابلیت عبور گاز دی اکسید کربن را داشته باشد.
در مواردی که نیاز به استفاده از نیتروژن مایع می باشد، این لایه ها باید قابلیت تحمل درجه حرارت های بسیار پایین را داشته باشند.
- **Package Orientation** در هنگام انتقال نمونه های مایع، بویژه با حجم بیشتر از ۵۰ میلی لیتر می بایست نصب گردد و نشان دهنده جهت رو به بالا برای حمل محفظه حاوی نمونه باشد. (مطابق شکل ۴)

حجم قابل انتقال

- برای نمونه هایی که از راه زمینی جابجا می شوند محدودیتی برای حجم مواد تعیین نشده است. نمونه هایی که در گروه UN 2814 قرار می گیرند و نمونه های با حجم بیش از ۵۰ میلی لیتر و یا ۵۰ گرم را نباید در هواپیمای مسافربری بارگیری نمود. حداکثر حجم نمونه هایی را که می توان با هواپیمای باربری انتقال داد ۴ لیتر و یا ۴ کیلوگرم می باشد.
- انتقال نمونه های عفونی به صورت شخصی و بوسیله افراد از طریق هوایی کاملاً غیر قانونی می باشد.
 - در صورت آسیب دیدن بسته بندی و یا نشت مواد باید فوراً به مسئولین مربوطه اطلاع داد.
 - در شرایطی مسئولیت ارسال کننده نمونه به پایان می رسد که نمونه عفونی تحت شرایط استاندارد منتقل شده و ارسال کننده از دریافت آن توسط گیرنده مطمئن شود.

شکل ۱

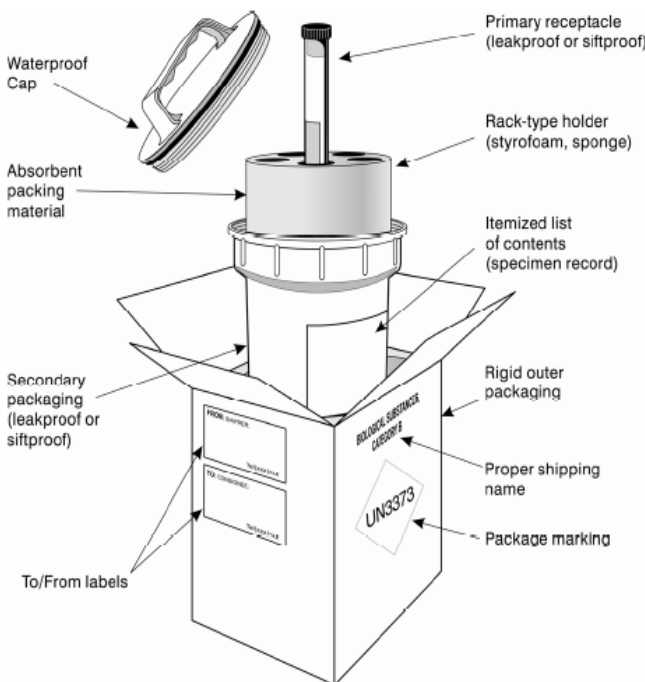
Packaging instructions for UN 2900 and UN 2814: category A



UN certified containers, P620

شکل ۲

Packaging for UN 3373 (category B, P650)



Primary receptacle:

- Leakproof or stiftproof
- absorbent material (eg. Kleenex)

Secondary packaging:

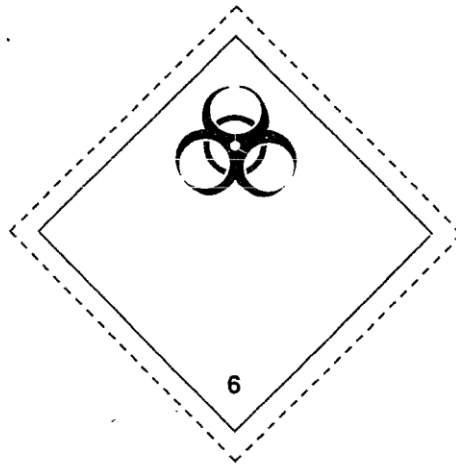
- Leakproof or stiftproof

Rigid outer packaging:

Never envelopes

شکل ۳

Figure 7.2.A
Class 6 — Infectious Substances (Division 6.2)



The lower part of the label should bear the inscription:

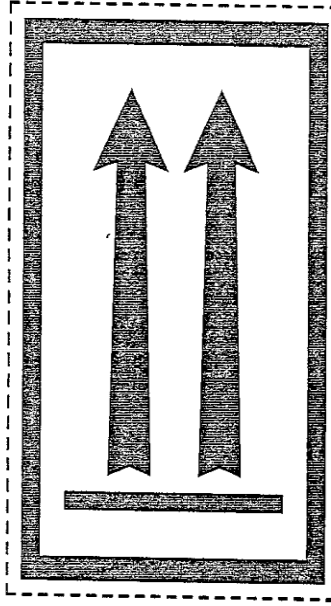
INFECTIOUS SUBSTANCE
In case of Damage or Leakage
Immediately Notify
Public Health
Authority

Name: Infectious Substance
Minimum dimensions: 100 × 100 mm

For small packages the dimensions may be 50 × 50 mm
Symbol (three crescents superimposed on a circle) and inscription:
Black
Background: White

شکل ۴

**Figure 7.2.F
Package Orientation**

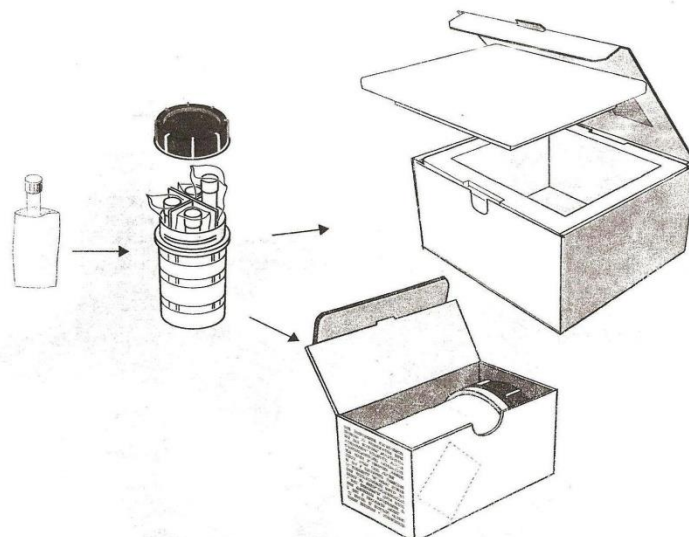


Name: Package Orientation (This Way Up)
Minimum dimensions: 74 × 105 mm
Colour: Red or Black on a contrasting background

شکل ۵



**Transportation packagings for
Class 6.2 Infectious Substances
according to ICAO-TI and IATA/DGR
Packing instructions 602 and 650**



Noax Sys AB

PO Box 2022, SE-18202 Stockholm-Danderyd Sweden

Phone +46 8753 46 80 Fax +46 8753 06 70

Mail address: mail@noax.se

WWW.noaxsys.se

References:

**1_ Guidance on regulations for the Transport of Infectious Substances -
WHO -2013-2014**

2_ WWW.IATA.Org-(Infectious substance transport)

دکتر شهلا فارسی

آزمایشگاه مرجع سلامت

دبیر کمیته کشوری ایمنی و امنیت زیستی آزمایشگاهی

خرداد ۱۳۸۸

ویرایش اول آذر ۱۳۹۲